



# 产品规格书


产品名称: WIFI 模块

产品型号: C-8068

文件编号: XZX-SPEC-WF-RD-009

版 本: V1.0

生效日期: 2018-4-04

编制	审核	批准
	潮金伟	潮金伟

陈.简.

文件含芯中芯 (C-CHIP)机密文件, 未经许可, 不可外传



变更履历				
版本	修订内容	页次	修订日期	修订人
V1.0	首次制订	/	2018-03-26	吴德龙



## 目录

一、产品概述:	4
二、应用领域:	4
三、基本特性:	4
四、方框图	5
五、性能参数:	6
六、模块尺寸图:	7
七、模块脚位定义图	8
八、引脚功能说明:	9
九、应用电路图:	10
十、注意事项:	12
十一、推荐回流温度	12



## 一、产品概述:

C-8068 是一款嵌入式低功耗 WIFI 转串口的无线通信模块,适用于智慧家庭,可以轻松的方式为家电设备提供网络服务。该模块硬件接口简单,协议清晰,可方便客户以最快速度将模块集成到家电产品中。该模块所用芯片是目前业界集成度最高的 IEEE 802.11n SoC,支持 IEEE802.11b/g/n 无线标准, TCP/IP 网络协议栈,支持无线工作在 STA/AP 模式,具有低成本,低功耗的特点,非常适合智能家居、物联网、工业控制等低流量控制与数据采集应用等。

## 二、应用领域:

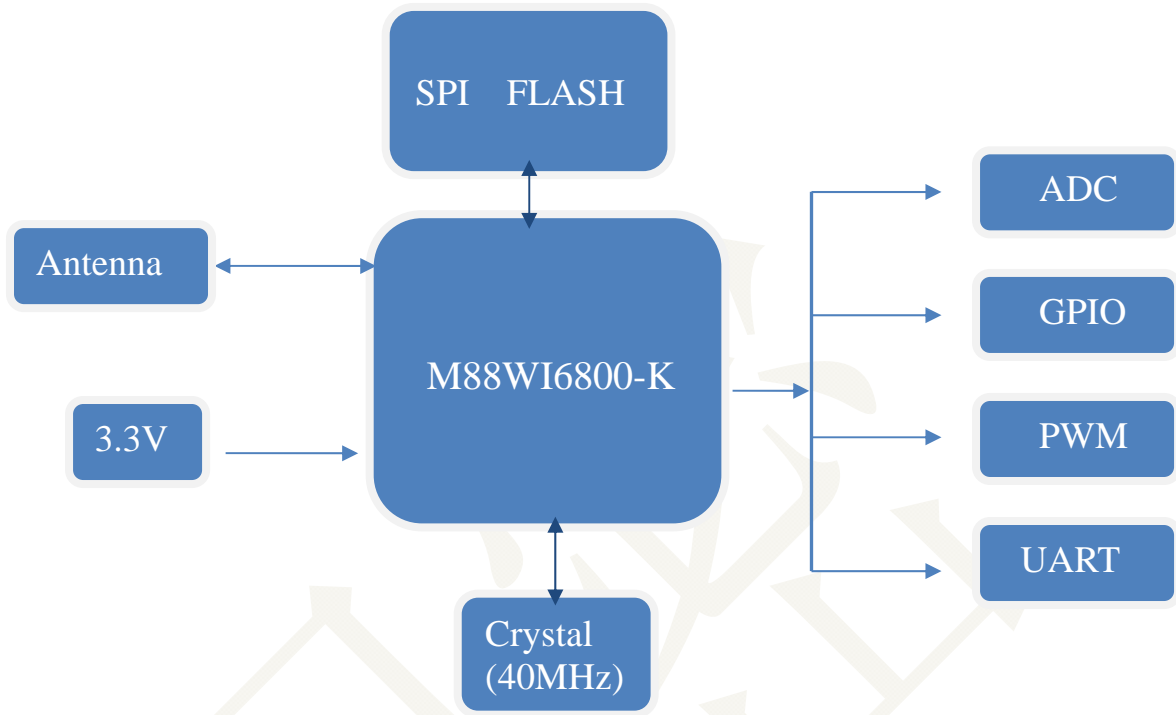
- ※ 物联网
- ※ 智能家居
- ※ 工业控制
- ※ 智能插座
- ※ 网络设备

## 三、基本特性:

- ※支持 802.11b/g/n 无线网络
- ※支持 1T1R
- ※支持 TCP/IP 等网络协议
- ※支持 STA/AP 网络模式
- ※支持 WEP,WPA,WPA2,WAPI 安全机制
- ※支持 多个 BSSID
- ※支持 UART



四、方框图



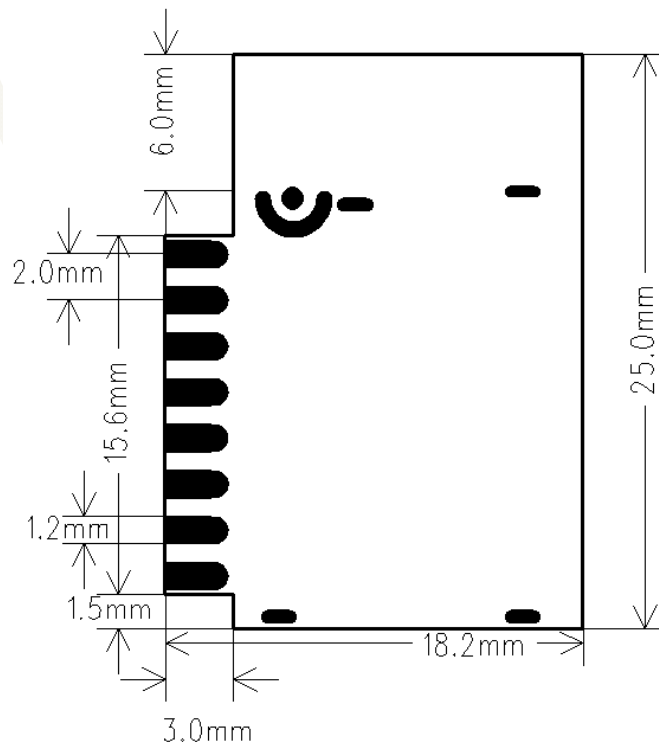
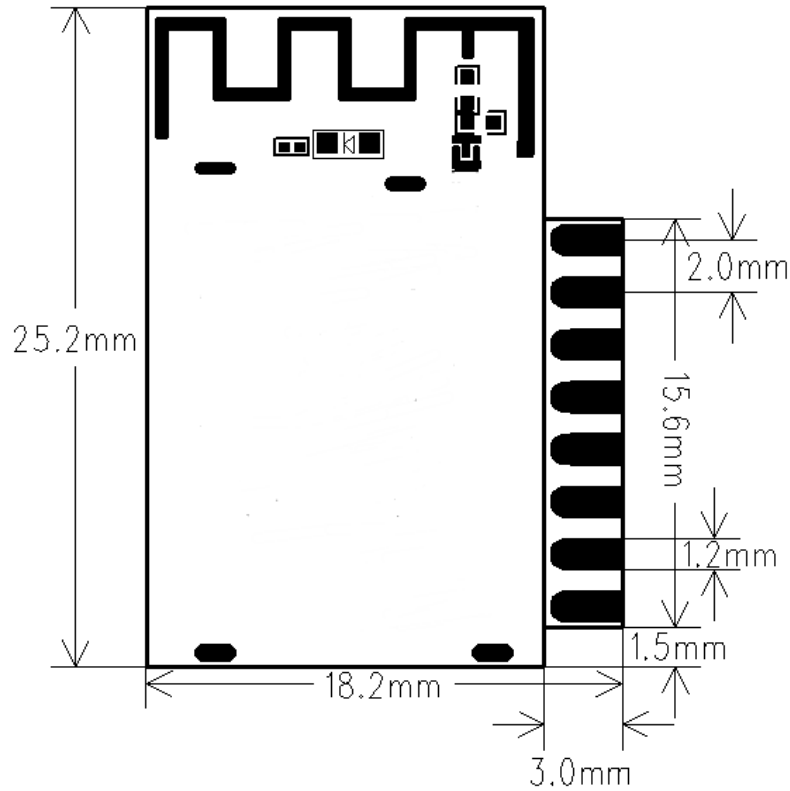


五、性能参数:

无线参数	型号	C-8068
	标准认证	FCC/CE
	无线标准	802.11b/g/n,1T1R
	频率范围	2.412GHz - 2.484GHz
	发射功率	802.11b: 16±1dBm
		802.11g: 13±1dBm
		802.11n: 12±1dBm
	EVM	802.11b: -26±1.5dB
		802.11g: -28±1.5dB
		802.11n: -30±1.5dB
接收灵敏度	802.11b: < -80dBm	
	802.11g: < -70dBm	
	802.11n(HT20): < -83dBm(MCS0)	
	802.11n(HT20): < -65dBm(MCS7)	
天线	内置天线	
硬件参数	工作电压	3.3V
	最大启动电流	3.3V 500MA
	工作电流	120MA
	工作温度	-10℃~55℃
	存储温度	-20℃~80℃
	WiFi 传输距离	< 100 米
	扩展接口	UART, GPIO, PWM,ADC
	尺寸	25*18.2*3MM 直插双排 2.0MM
软件参数	无线网络类型	AP Client 模式
	安全机制	WEP/WPA/WPA2/WAPI
	加密类型	WEP64/WEP128
	在线升级	支持

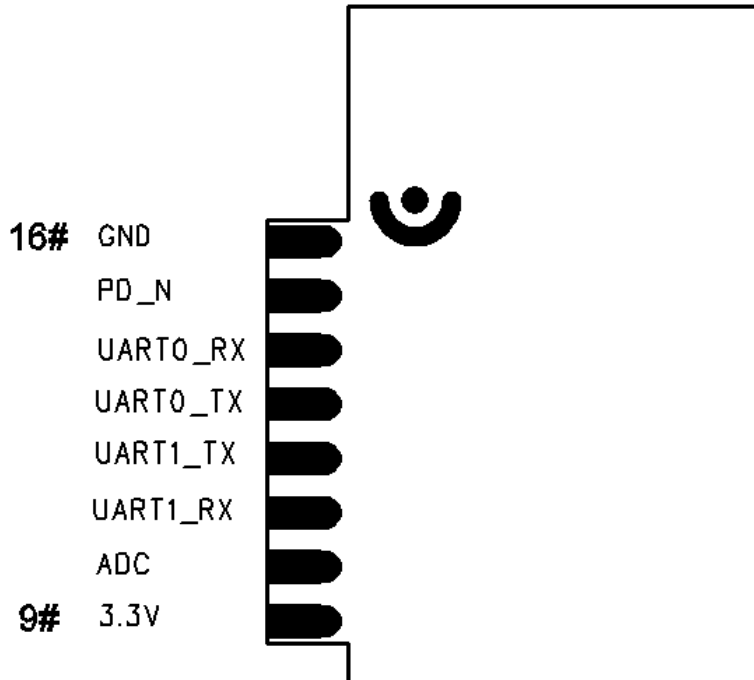
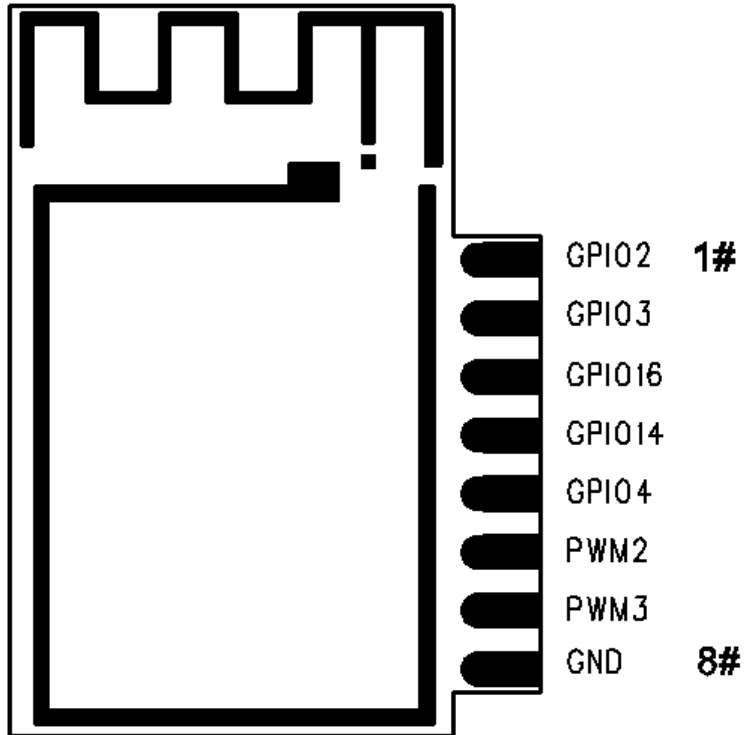


六、模块尺寸图：





七、模块脚位定义图





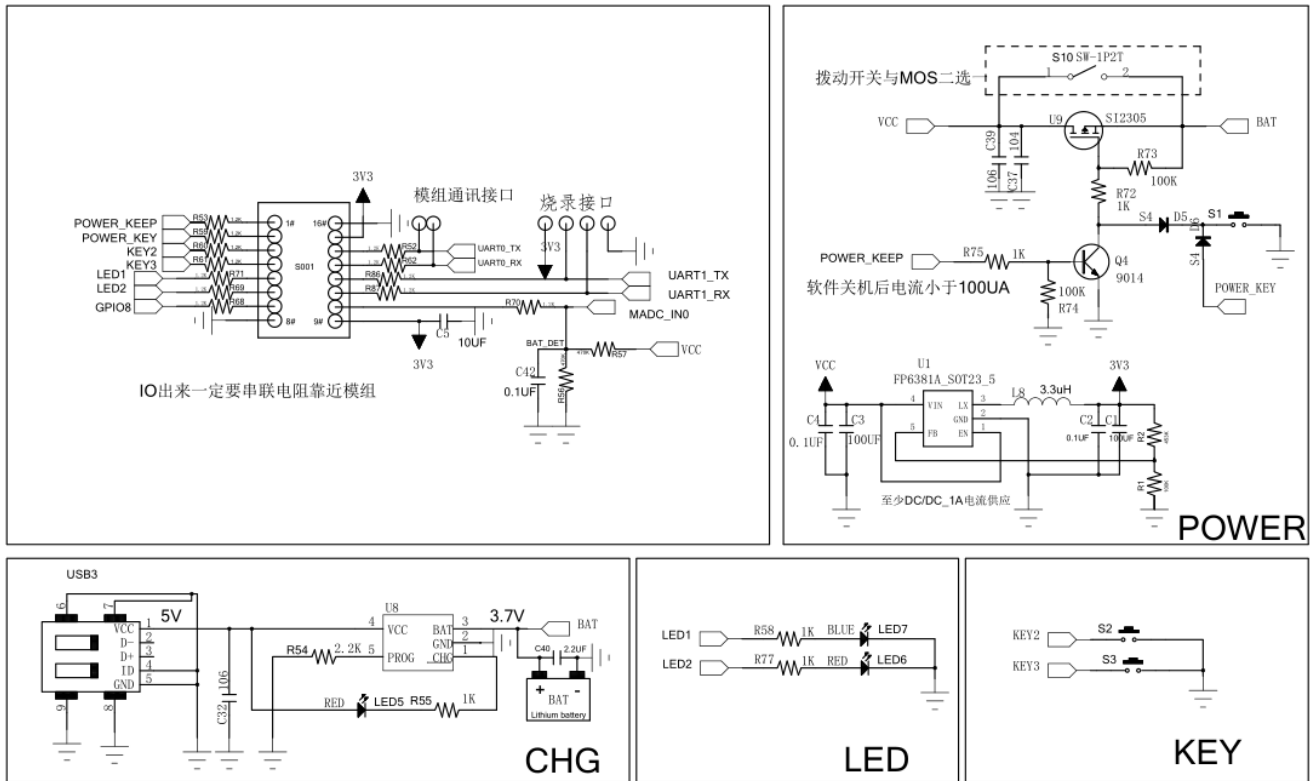


八、 引脚功能说明:

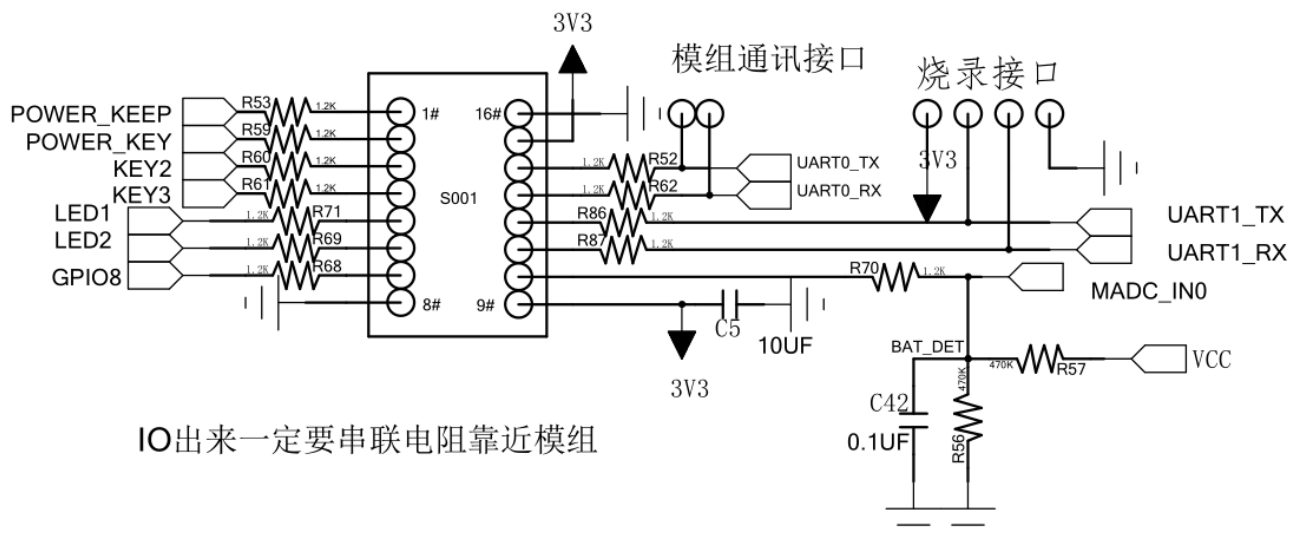
Pin	Symb	I/O	Description
1	GPIO2	I/O	General purpose input/output
2	GPIO3	I/O	General purpose input/output
3	GPIO16	I/O	General purpose input/output
4	GPIO14	I/O	General purpose input/output
5	GPIO4	I/O	General purpose input/output
6	GPIO9	I/O	General purpose input/output
7	GPIO8	I/O	General purpose input/output
8	GND	G	Power Ground
9	3V3	P	Power input
10	MADC_IN1	I	ADC1 input
11	UART1_RX	I	UART1 receive pin
12	UART1_TX	O	UART1 transmit pin
13	UART0_TX	O	UART0 transmit pin
14	UART0_RX	I	UART0 receive pin
15	PD_N0	I	Reset pin
16	GND	G	Power Ground

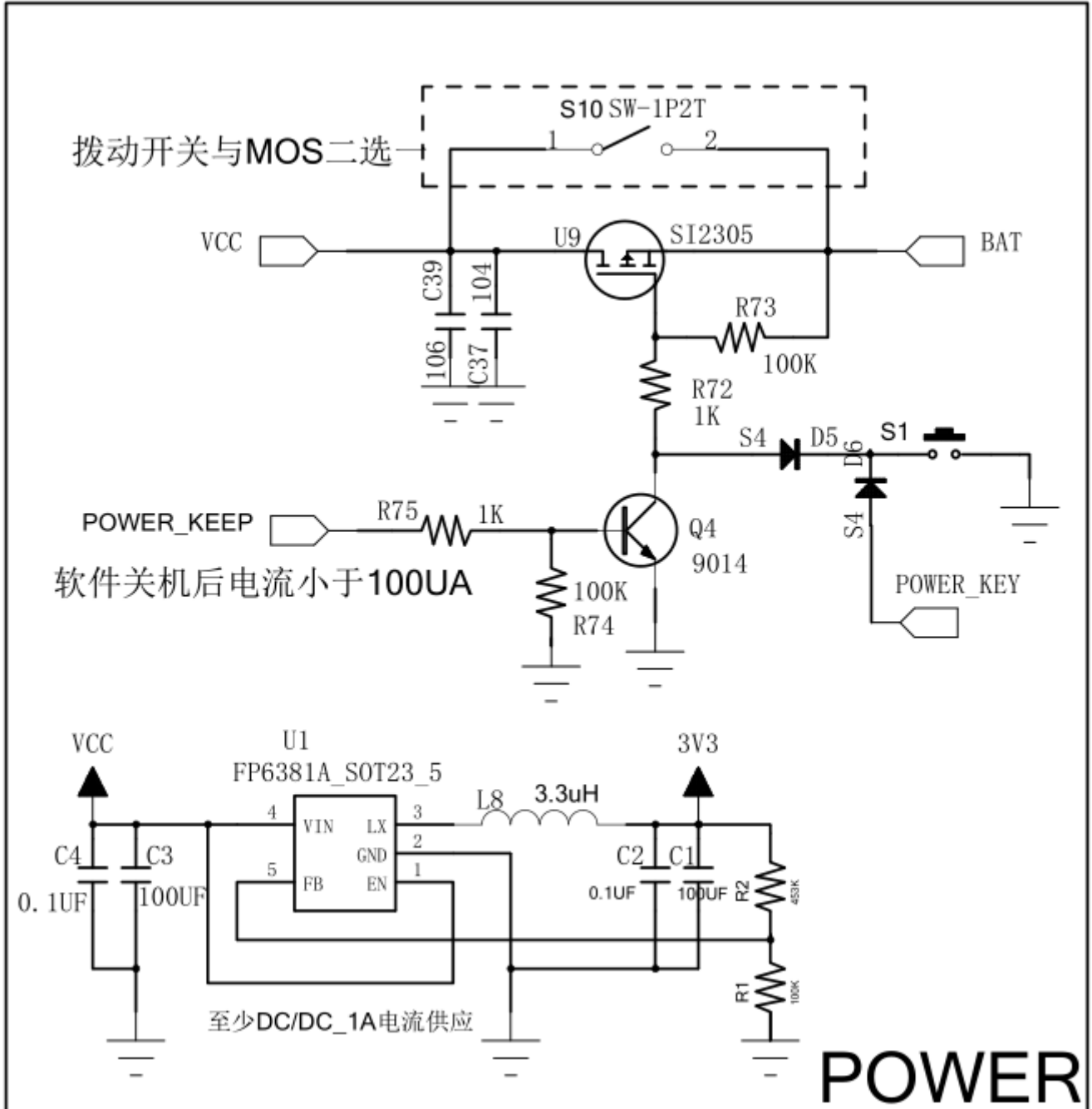


九、应用电路：  
完整应用原理图



部分清晰电路图：



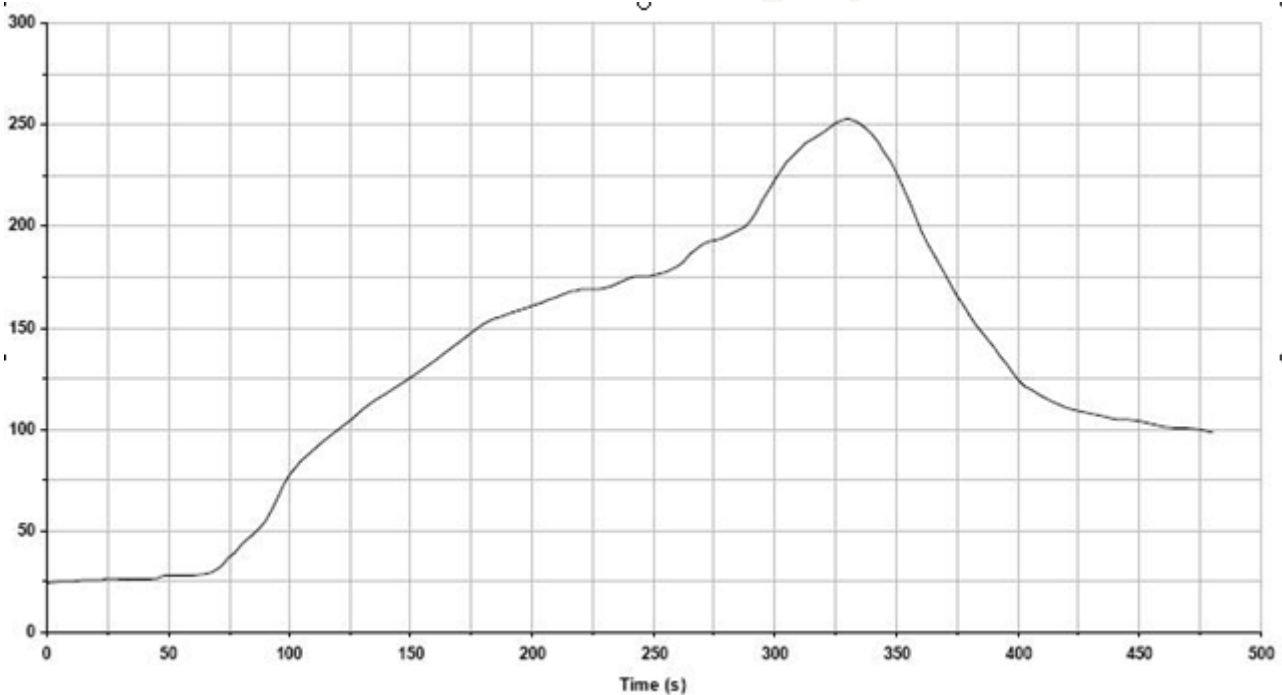




## 十、注意事项:

- A. 关于 WIFI 的使用环境, 无线信号容易受周围环境的影响很大, 如树木、金属等障碍物会对无线信号有一定的吸收, 从而在实际应用中, 数据传输的距离受一定的影响。
- B. 由于金属外壳对无线射频信号是有屏蔽作用的, 所以建议不要安装在金属外壳中。
- C. PCB 布板: 由于金属会削弱天线的功能, 在给模块布板的时候, 模块天线下面严禁铺地和走线, 若能挖空更好。

## 十一、推荐回流温度



Key features of the profile:

- Initial Ramp=1-2.5°C/sec to 175°C equilibrium
- Equilibrium time=60 to 80 seconds
- Ramp to Maximum temperature (250°C)=3°C/sec Max
- Time above liquidus temperature(217°C): 45 - 90 seconds
- Device absolute maximum reflow temperature: 250°C