



深圳市芯中芯科技有限公司

Shenzhen shi XinZhongXin technology co., Ltd.

产品规格书

Datasheet

产品名称：语音降噪模块

产品型号：C-1093

文件编号：XZX-SPEC-RD-40

文件版本：V1.1

生效日期：2018-08-27

| 编制 | 审核 | 批准 |
|----|----|----|
| | | |

文件含芯中芯（C-CHIP）机密文件，未经许可，不可外传

地址：深圳市宝安区沙井镇东环工业区 A3 栋

电话：0086-755-29179480

传真：0086-755-84736169

E-mail: lin@c-chip.com.cn

<http://www.c-chip.com.cn>



| 变更履历 | | | | |
|------|---|----|------------|-----|
| 版本 | 修订内容 | 页次 | 修订日期 | 修订人 |
| V1.0 | 首次制订 | / | 2018-08-22 | 沈兴利 |
| V1.1 | - 应用注意事项 USB\SDMMC 不是解码; - MIC 应用反向。 | / | 2018-08-27 | 沈兴利 |
| | | | | |
| | | | | |
| | | | | |
| | | | | |
| | | | | |
| | | | | |
| | | | | |
| | | | | |
| | | | | |
| | | | | |
| | | | | |
| | | | | |
| | | | | |
| | | | | |
| | | | | |
| | | | | |
| | | | | |
| | | | | |
| | | | | |
| | | | | |



索引

| | |
|-----------------|-------|
| 封面: | 1 |
| 变更履历: | 2 |
| 索引: | 3 |
| 一、产品概述: | 4 |
| 二、应用领域: | 4 |
| 三、基本特性: | 4 |
| 四、性能参数..... | 4 |
| 五、方框图: | 5 |
| 六、模块尺寸图: | 6 |
| 七、模块脚位定义图..... | 7 |
| 八、引脚功能说明: | 7-8 |
| 九、应用原理图..... | 9 |
| 十、支持命令词条..... | 10-17 |



深圳市芯中芯科技有限公司

Shenzhen shi XinZhongXin technology co., Ltd.

一、产品概述:

C-1093模块是芯中芯科技有限公司开发的智能本地语音识别方案。可实现语音触发语音激活功能，高度自适应语音处理算法，自动识别语音。外围应用简单，可支持输入模拟MIC，PDM/I2S接口数字MIC，支持SD/MMC控制。

二、应用领域

- 无线智能音响
- 语音交互智能电视/机顶盒
- 语音控制装置
- 游戏控制台
- 智能家居和物联网模组
- 车载免提控制/通信

三、基本特性:

- 支持输入模拟 MIC, PDM/I2S 接口数字 MIC, ALC 功能;
- 支持 USB 声卡;
- 支持 I2S 音频接口, 16K 采样率, 主模式输出;
- 内置 AUDIO DAC;
- 多路 UART 通讯命令交互;
- 单 MIC 音频采集输入;

四、性能参数

- * VDD 供电范围 3~3.6V;
- * 60mA@5V 输入驻极体 MIC;
- * DAC-out 输出电平 0.88V/RMS;

地址: 深圳市宝安区沙井镇东环工业区 A3 栋

电话: 0086-755-29179480

传真: 0086-755-84736169

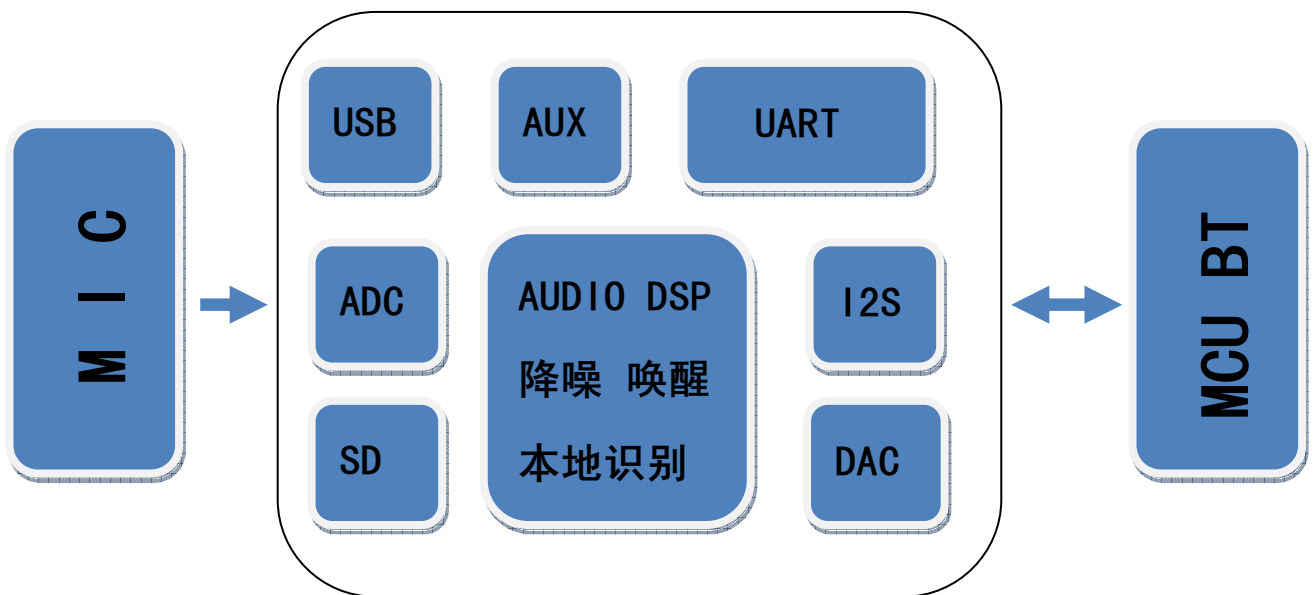
E-mail: lin@c-chip.com.cn

<http://www.c-chip.com.cn>



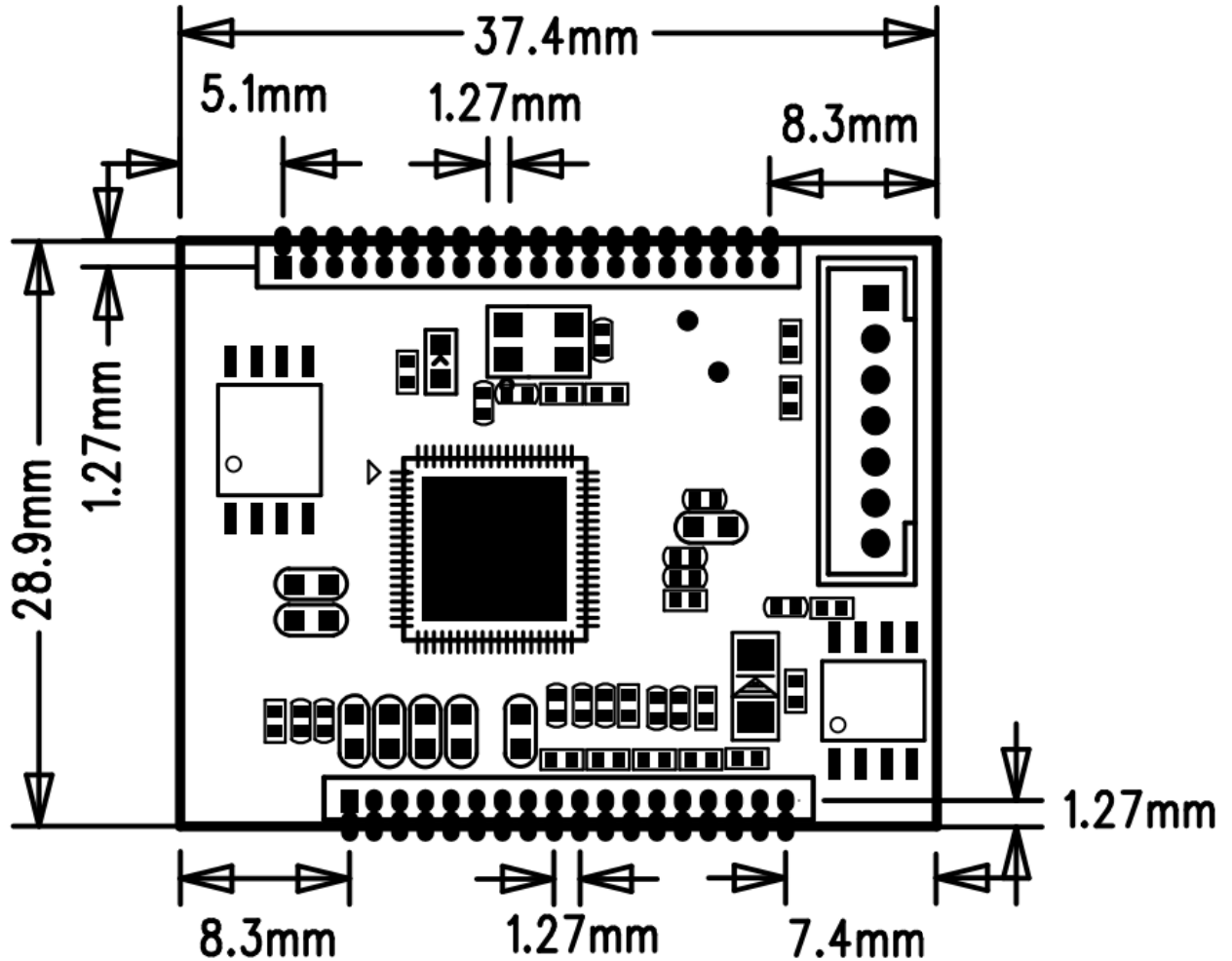
- * 基准采样率 $FS=8\sim 192\text{KHz}$;
- * 信噪比 SNR(A-Weight) 100dB
- * 通道分离度 1KHz $-20\text{dB}/-100\text{dB}>100\text{dB}$;
- * 频率响应 FREQ. Sweep $20\text{Hz}\sim 20\text{KHz}$.

五、方框图





六、模块尺寸图：



地址：深圳市宝安区沙井镇东环工业区 A3 栋

电话：0086-755-29179480

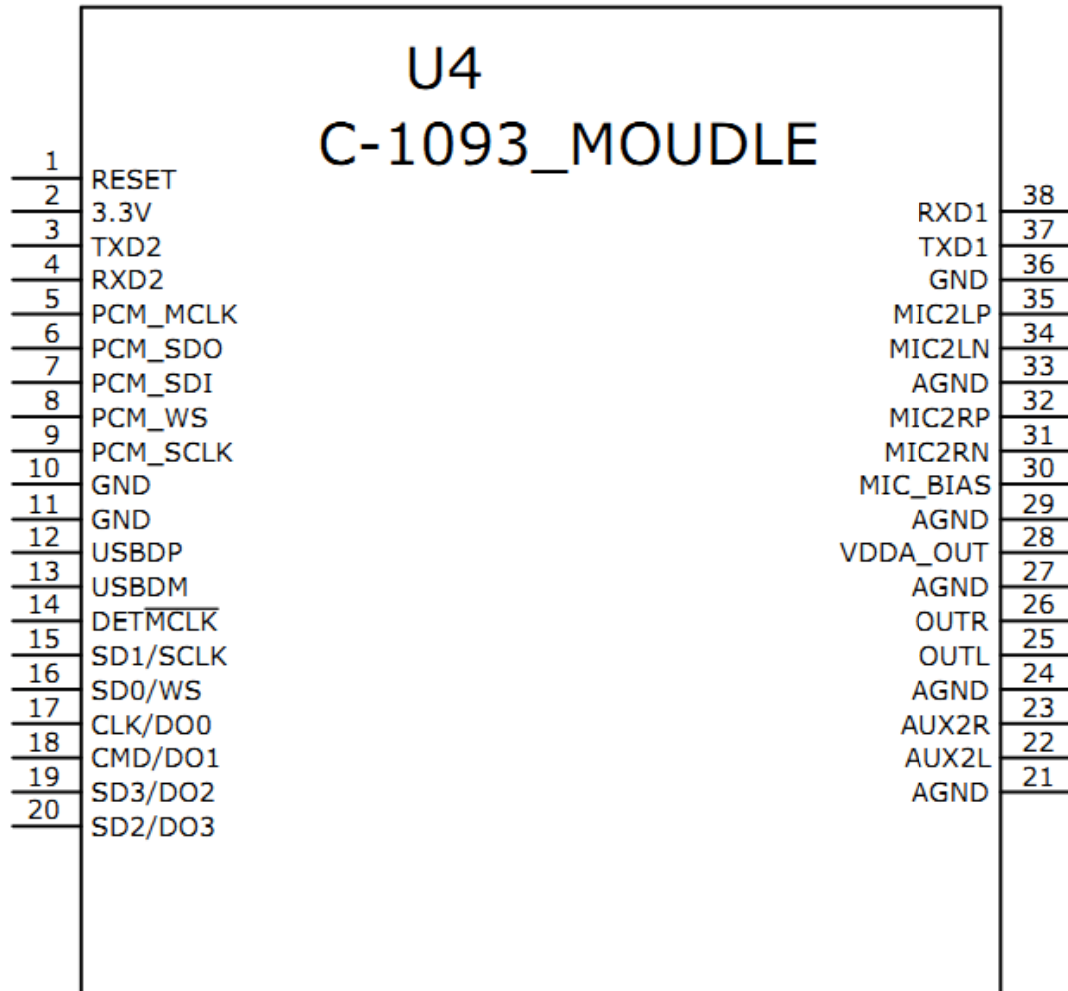
传真：0086-755-84736169

E-mail: lin@c-chip.com.cn

<http://www.c-chip.com.cn>



七、模块脚位定义图:



八、引脚功能说明:

| Pin | Symb | I/O | Description |
|-----|----------|--------------|-------------|
| 1 | RESET | MCU Reset | Action low |
| 2 | 3.3V | Power supply | 3-3.6V |
| 3 | TXD2 | Digital I/O | Uart-txd 2 |
| 4 | RXD2 | Digital I/O | Uart-rxd 2 |
| 5 | PCM_MCLK | Digital I/O | PCM_MCLK |
| 6 | PCM_SDO | Digital I/O | PCM_SDO |

地址: 深圳市宝安区沙井镇东环工业区 A3 栋

电话: 0086-755-29179480

传真: 0086-755-84736169

E-mail: lin@c-chip.com.cn

<http://www.c-chip.com.cn>



深圳市芯中芯科技有限公司

Shenzhen shi XinZhongXin technology co., Ltd.

| | | | |
|----|----------|-------------|--------------------------------------|
| 7 | PCM_SDI | Digital I/O | PCM_SDI |
| 8 | PCM_WS | Digital I/O | PCM_WS |
| 9 | PCM_SCLK | Digital I/O | PCM_SCLK |
| 10 | GND | GND | GND |
| 11 | GND | GND | GND |
| 12 | USBDP | Digital I/O | USB digital positive conneted PC USB |
| 13 | USBDM | Digital I/O | USB digital negative conneted PC USB |
| 14 | DET/MCLK | Digital I/O | SD_DET |
| 15 | SDI_SCLK | Digital I/O | SD1_SCLK |
| 16 | SD0/WS | Digital I/O | SD0_WS |
| 17 | CLK/D00 | Digital I/O | SD_CLK/D00 |
| 18 | CMD/D01 | Digital I/O | SD_CMD/D01 |
| 19 | SD3/D02 | Digital I/O | SD_SD3/D02 |
| 20 | SD2/D03 | Digital I/O | SD_SD2/D03 |
| 21 | AGND | AGND | Audio ground |
| 22 | AUX2L | Audio in | Audio in left |
| 23 | AUX2R | Audio in | Audio in right |
| 24 | AGND | AGND | Audio ground |
| 25 | OUTL | Audio out | Audio out left |
| 26 | OUTR | Audio out | Audio out right |
| 27 | AGND | AGND | Audio ground |
| 28 | VDDA_OUT | VDDA_OUT | VDDA_OUT |
| 29 | AGND | AGND | Audio ground |
| 30 | MIC_BIAS | MIC_BIAS | Microphone reference voltage |
| 31 | MIC2RN | MIC2_RN | Microphone input positive of right |
| 32 | MIC2RP | MIC2RP | Microphone input nagetive of right |
| 33 | AGND | AGND | Audio ground |
| 34 | MIC2LN | MIC2LN | Microphone input positive of left |
| 35 | MIC2LP | MIC2LP | Microphone input nagetive of left |
| 36 | GND | GND | GND |
| 37 | TXD1 | Digital I/O | Uart-txd 1 |
| 38 | RXD1 | Digital I/O | Uart-rxd 1 |

地址：深圳市宝安区沙井镇东环工业区 A3 栋

电话：0086-755-29179480

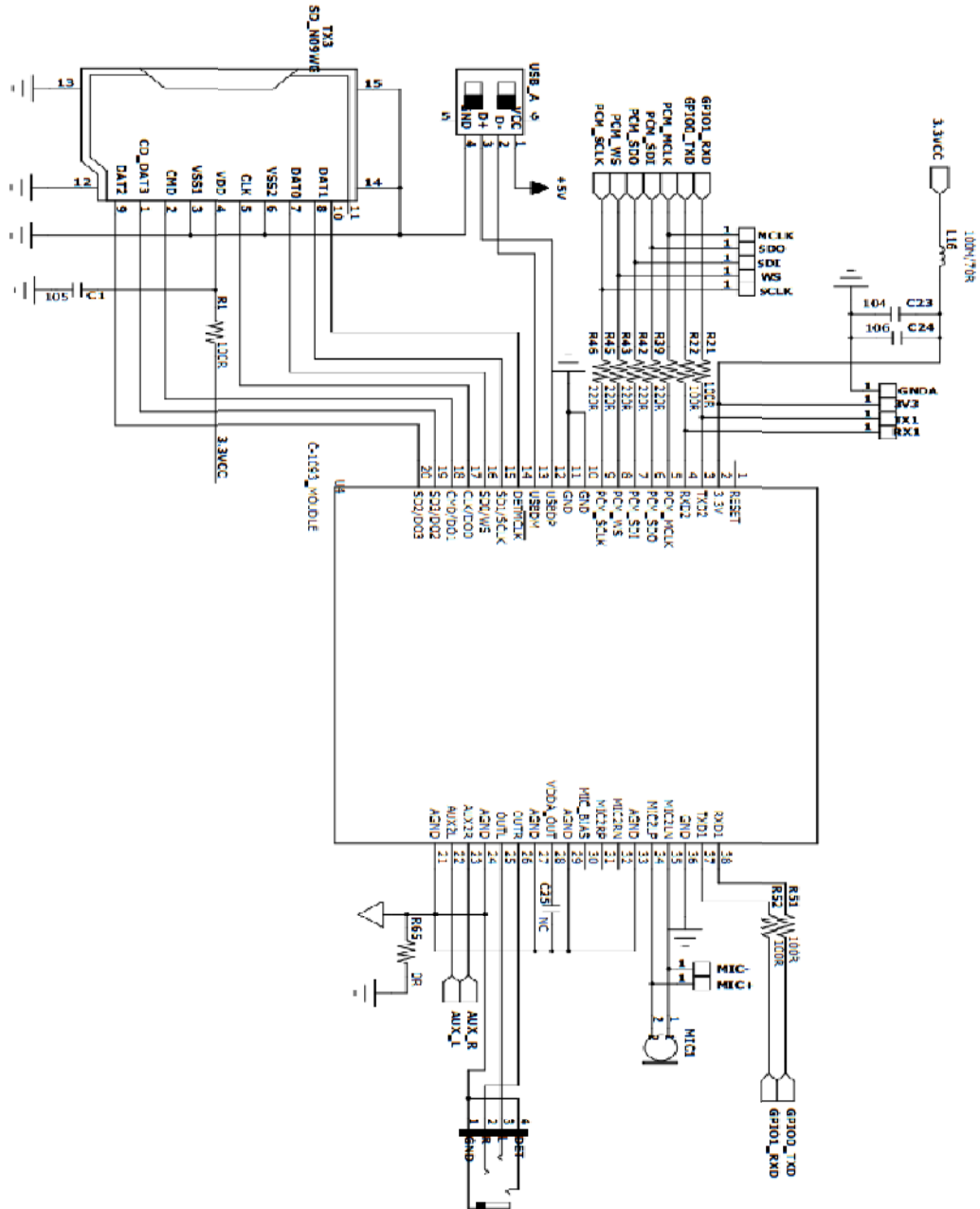
传真：0086-755-84736169

E-mail: lin@c-chip.com.cn

<http://www.c-chip.com.cn>



九、应用原理图：



注意：

- 1、 TF卡功能只做录音，不读MP3解码；
- 2、 USB连接PC做声卡功能，不读USB解码。

地址：深圳市宝安区沙井镇东环工业区 A3 栋

电话：0086-755-29179480

传真：0086-755-84736169

E-mail: lin@c-chip.com.cn

<http://www.c-chip.com.cn>



十、支持命令词条：

（以下为量产词汇，新增词汇持续更新中）

| 类别 | 命令词 | 需求时间 |
|------|-------------|------|
| 唤醒词 | 你好小祺 | |
| | 馒头你好 | |
| | 馒头馒头 | |
| | 米可 | |
| | 小祺，小祺 | |
| | Hello mento | |
| | mento mento | |
| | 你好小智 | |
| | 小度小度 | |
| | 小智同学 | |
| | 你好小华 | |
| | 小华同学 | |
| | 嘿小华 | |
| | 灯控 | |
| 神灯神灯 | | |
| 请开灯 | | |
| 请关灯 | | |
| 调亮一点 | | |
| 调暗一点 | | |
| 阅读模式 | | |
| 睡眠模式 | | |
| 温馨模式 | | |
| 明亮模式 | | |
| 夜灯模式 | | |
| 改变颜色 | | |
| 打开电灯 | | |
| 关闭电灯 | | |
| 空调 | 温度升高 | |
| | 温度降低 | |
| | 调高一度 | |

地址：深圳市宝安区沙井镇东环工业区 A3 栋

电话：0086-755-29179480

传真：0086-755-84736169

E-mail: lin@c-chip.com.cn

<http://www.c-chip.com.cn>



深圳市芯中芯科技有限公司

Shenzhen shi XinZhongXin technology co., Ltd.

| | | |
|-------|-------|--|
| | 调低一度 | |
| | 上下摆风 | |
| | 左右摆风 | |
| | 停止摆风 | |
| | 打开空调 | |
| | 关闭空调 | |
| | 清凉模式 | |
| | 舒适模式 | |
| | 制冷模式 | |
| | 制热模式 | |
| | 温暖模式 | |
| 空气净化器 | 打开净化器 | |
| | 关闭净化器 | |
| | 智能模式 | |
| | 净烟模式 | |
| | 安静模式 | |
| 电风扇 | 打开风扇 | |
| | 关闭风扇 | |
| | 提高风速 | |
| | 降低风速 | |
| | 自然风 | |
| | 清新模式 | |
| | 摇头停止 | |
| | 风扇摇头 | |
| | 停止摇头 | |
| | 调到一档 | |
| | 调到二档 | |
| | 调到三档 | |
| | 调到四档 | |
| 智能网关 | 主卧模式 | |
| | 客厅模式 | |
| | 书房模式 | |
| | 次卧模式 | |
| | 自主模式 | |

地址：深圳市宝安区沙井镇东环工业区 A3 栋

电话：0086-755-29179480

传真：0086-755-84736169

E-mail: lin@c-chip.com.cn

<http://www.c-chip.com.cn>



深圳市芯中芯科技有限公司

Shenzhen shi XinZhongXin technology co., Ltd.

| | | |
|---------|--------|--|
| | 关闭风机 | |
| | 关闭杀菌 | |
| | 关闭声音 | |
| | 打开声音 | |
| | 打开窗帘 | |
| | 关闭窗帘 | |
| | 窗帘停止 | |
| 电暖器 | 打开暖器 | |
| | 关闭暖器 | |
| | 打开摇头 | |
| | 关闭摇头 | |
| | 调到低档 | |
| | 调到中档 | |
| | 调到高档 | |
| | 打开夜灯 | |
| | 关闭夜灯 | |
| | 打开加湿 | |
| | 关闭加湿 | |
| 定时类控制命令 | 定时十分钟 | |
| | 定时二十分钟 | |
| | 定时半小时 | |
| | 定时一小时 | |
| | 定时两小时 | |
| | 定时四小时 | |
| | 定时六小时 | |
| | 定时八小时 | |
| | 定时十小时 | |
| 晾衣架 | 衣架上升 | |
| | 衣架停止 | |
| | 衣架下降 | |
| | 衣架开灯 | |
| | 衣架关灯 | |
| | 衣架杀菌 | |
| | 衣架风干 | |

地址：深圳市宝安区沙井镇东环工业区 A3 栋

电话：0086-755-29179480

传真：0086-755-84736169

E-mail: lin@c-chip.com.cn

<http://www.c-chip.com.cn>



深圳市芯中芯科技有限公司

Shenzhen shi XinZhongXin technology co., Ltd.

| | | |
|-----|------------|--|
| | 衣架烘干 | |
| | 衣架伸展 | |
| | 衣架收缩 | |
| | 打开吹风 | |
| 烧水壶 | 茶壶开机 | |
| | 茶壶关机 | |
| | 茶壶关闭 | |
| | 打开茶壶 | |
| | 茶壶煮水 | |
| | 茶壶加水 | |
| | 茶壶消毒 | |
| | 茶壶开盖 | |
| | 茶壶关盖 | |
| | 智能煮水 | |
| | 自动消毒 | |
| | 茶壶保温 | |
| | 保温一百度 | |
| | 保温八十度 | |
| | 保温五十度 | |
| | 温水模式 | |
| | 茶壶烧水 | |
| | 消毒加水 | |
| | 消毒打开 | |
| | 消毒关闭 | |
| | 自动烧水 (2 次) | |
| 油烟机 | 风量最大 | |
| | 风量中等 | |
| | 风量最小 | |
| | 风量爆炒 | |
| | 灯光打开 | |
| | 灯光关闭 | |
| | 最大风量 | |
| | 最小风量 | |
| | 中等风量 | |
| | 爆炒风量 | |

地址：深圳市宝安区沙井镇东环工业区 A3 栋

电话：0086-755-29179480

传真：0086-755-84736169

E-mail: lin@c-chip.com.cn

<http://www.c-chip.com.cn>



深圳市芯中芯科技有限公司

Shenzhen shi XinZhongXin technology co., Ltd.

| | | |
|------|------|--|
| | 打开灯光 | |
| | 关闭灯光 | |
| | 定时关机 | |
| | 延迟关机 | |
| 烤箱 | 烤肉模式 | |
| | 面包模式 | |
| | 蔬果模式 | |
| | 披萨模式 | |
| | 蛋糕模式 | |
| | 烤箱停止 | |
| | 解冻模式 | |
| 智能马桶 | 洁身模式 | |
| | 温水清洗 | |
| | 停止清洗 | |
| | 座圈保温 | |
| | 除臭模式 | |
| | 儿童模式 | |
| | 水温调高 | |
| | 水温调低 | |
| | 座圈杀菌 | |
| 水净 | 冲奶模式 | |
| | 泡茶模式 | |
| | 常温模式 | |
| 车载模式 | 暂停播放 | |
| | 停止播放 | |
| | 继续播放 | |
| | 打开音乐 | |
| | 上一首歌 | |
| | 下一首歌 | |
| | 调高音量 | |
| | 调低音量 | |
| | 调高温度 | |
| | 调低温度 | |
| | 空调自动 | |
| | 空调除雾 | |

地址：深圳市宝安区沙井镇东环工业区 A3 栋

电话：0086-755-29179480

传真：0086-755-84736169

E-mail: lin@c-chip.com.cn

<http://www.c-chip.com.cn>



深圳市芯中芯科技有限公司

Shenzhen shi XinZhongXin technology co., Ltd.

| | | |
|--------|-------|--|
| | 打开导航 | |
| | 关闭导航 | |
| | 导航到公司 | |
| | 导航回家 | |
| | 接听电话 | |
| | 挂断电话 | |
| | 上一曲 | |
| | 下一曲 | |
| | 蓝牙配对 | |
| | 音源切换 | |
| | 关电源 | |
| | 音量大点 | |
| | 音量小点 | |
| 空调 1 | 空调空调 | |
| | 十七度 | |
| | 十八度 | |
| | 十九度 | |
| | 二十度 | |
| | 二十六度 | |
| 电视 | 打开电视 | |
| | 关闭电视 | |
| | 上个频道 | |
| | 下个频道 | |
| CVTE | 小智你好 | |
| | 小智关机 | |
| | 你好小睿 | |
| | 小睿你好 | |
| | 小睿关机 | |
| 正在录制 1 | 再亮一点 | |
| | 再暗一点 | |
| | 最爱模式 | |
| | 请开机 | |
| | 请关机 | |
| | 厨房开灯 | |

地址：深圳市宝安区沙井镇东环工业区 A3 栋

电话：0086-755-29179480

传真：0086-755-84736169

E-mail: lin@c-chip.com.cn

<http://www.c-chip.com.cn>



深圳市芯中芯科技有限公司

Shenzhen shi XinZhongXin technology co., Ltd.

| | | |
|--------|---------|--|
| | 厨房关灯 | |
| | 卧室开灯 | |
| | 卧室关灯 | |
| 正在录制 2 | 小爱小爱 | |
| | 打开窗纱 | |
| | 关闭窗纱 | |
| | 你好客厅灯 | |
| | 你好卧室灯 | |
| | 你好餐厅灯 | |
| | 你好床头灯 | |
| | 你好书房灯 | |
| | 你好台灯 | |
| | 你好厨房灯 | |
| | 你好吸顶灯 | |
| | 你好风扇灯 | |
| | 学习模式 | |
| | 调到最亮 | |
| | 开到最亮 | |
| | 自动调光 | |
| | 配置网络 | |
| | 配置 wifi | |
| | 魔灯开灯 | |
| | 魔灯关灯 | |
| | 魔灯调亮 | |
| | 魔灯调暗 | |
| | 打开烟机 | |
| | 关闭烟机 | |
| | 音量大点 | |
| | 音量小点 | |
| | 小亮你好 | |
| | 小亮上升 | |
| | 小亮下降 | |
| | 小亮暂停 | |

地址：深圳市宝安区沙井镇东环工业区 A3 栋

电话：0086-755-29179480

传真：0086-755-84736169

E-mail: lin@c-chip.com.cn

<http://www.c-chip.com.cn>



深圳市芯中芯科技有限公司

Shenzhen shi XinZhongXin technology co., Ltd.

| | | |
|--|------|--|
| | 小亮开灯 | |
| | 小亮关灯 | |
| | 打开消毒 | |
| | 关闭消毒 | |
| | 打开风干 | |
| | 关闭风干 | |
| | 打开热风 | |
| | 关闭热风 | |
| | 打开语音 | |
| | 关闭语音 | |

地址：深圳市宝安区沙井镇东环工业区 A3 栋

电话：0086-755-29179480

传真：0086-755-84736169

E-mail: lin@c-chip.com.cn

<http://www.c-chip.com.cn>